

SERIE SCALA

SCALA50, SCALA100, SCALAX100, SCALA130 Y SCALA200

BOMBAS DE SUPERFICIE MULTITAPAS

FICHA TÉCNICA

MARTELI BOMBAS Y
EQUIPOS S.A. DE C.V.

www.martelli.com.mx
Tel. (81)800-804-11 y 12

ventas@martelli.com.mx

SERIE SCALA

SCALA50, SCALA100, SCALAX100, SCALA130 Y SCALA200

ESPECIFICACIONES

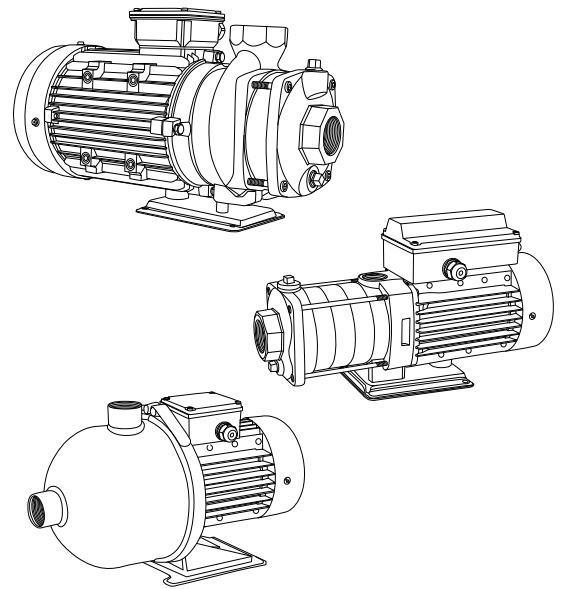
Las bombas SCALA están diseñadas para funcionar con agua limpia(libre de sólidos). La alta calidad en sus materiales de construcción aseguran un buen funcionamiento y un excelente desempeño.

APLICACIONES

- Suministro de agua a viviendas.
- Sistemas hidroneumáticos.
- Aplicaciones en la industria.
- Riego por aspersion.

CARACTERÍSTICAS DE CONSTRUCCIÓN

- Impulsores en acero inoxidable AISI 304.
- Tazones en acero inoxidable AISI 304.
- SCALA: Succión y descarga en hierro fundido con recubrimiento de pintura de alta calidad.
- SCALA-X: Carcasa, succión y descarga en acero inoxidable 304.
- Eje en acero inoxidable AISI 431.
- Sello mecánico en carburo de silicio/carbono.
- Base de motobomba muy robusta construida en acero.



MOTOR

- Cerrado (Protección IP 54).
- Aislamiento clase F (para alta temperatura).
- Servicio continuo.
- Protección térmica incorporada (sólo en equipos monofásicos en 230 V.)
- Enfriado por aire.
- Carcasa de aluminio.

CARACTERÍSTICAS DE OPERACIÓN

Temperatura máxima ambiente: 50°C.

Para manejar agua con temperatura máxima de 70°C (SCALA) y de 90°C (SCALA-X).

DESCRIPCIÓN DEL CÓDIGO

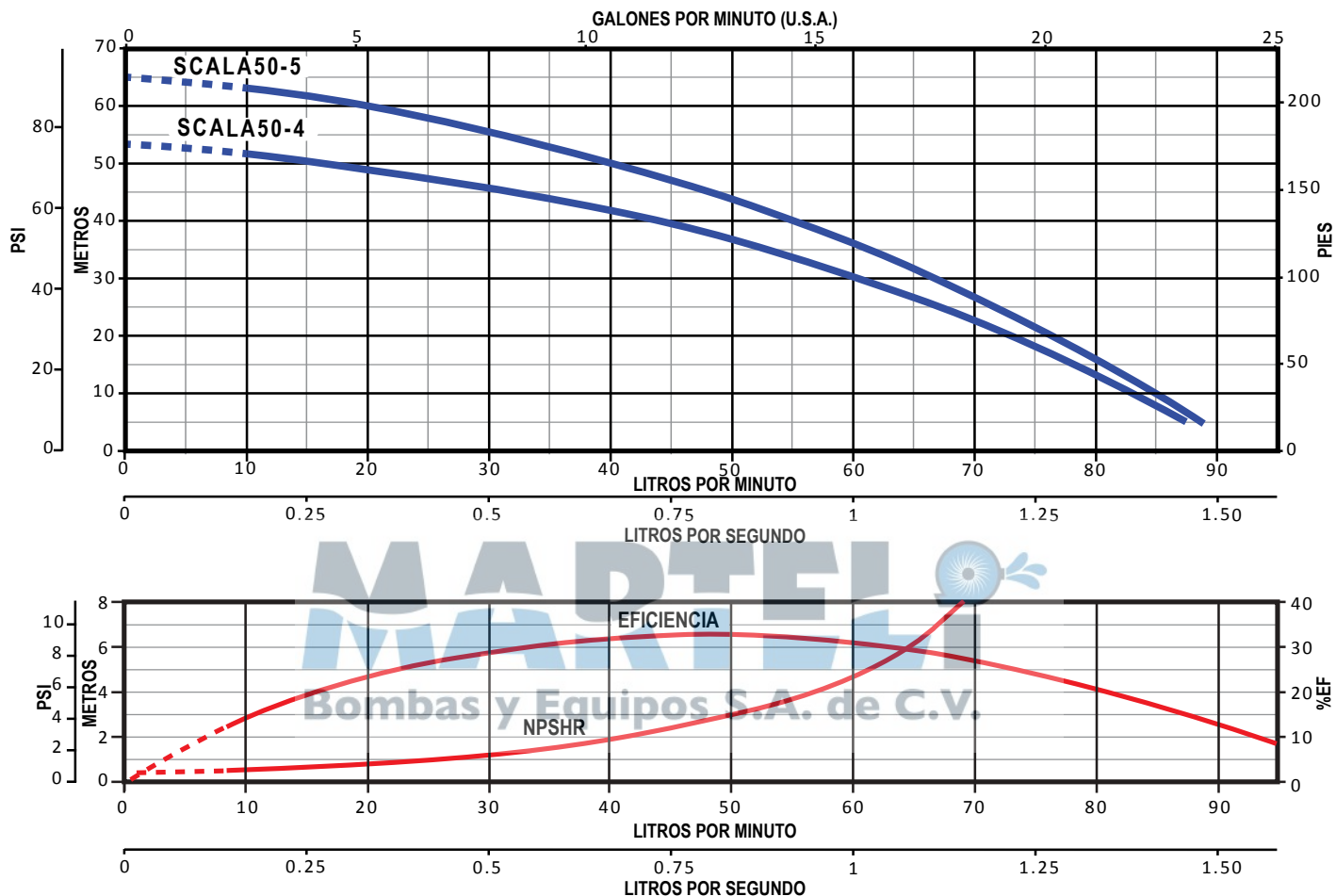
SCALA 130-2-1 / 1230

- Serie
- Caudal nominal en litros por minuto
- Número de etapas
- Cantidad de impulsores recortados
- Número de fases
- Voltaje de motor



CURVAS DE RENDIMIENTO Y TABLAS DE ESPECIFICACIONES

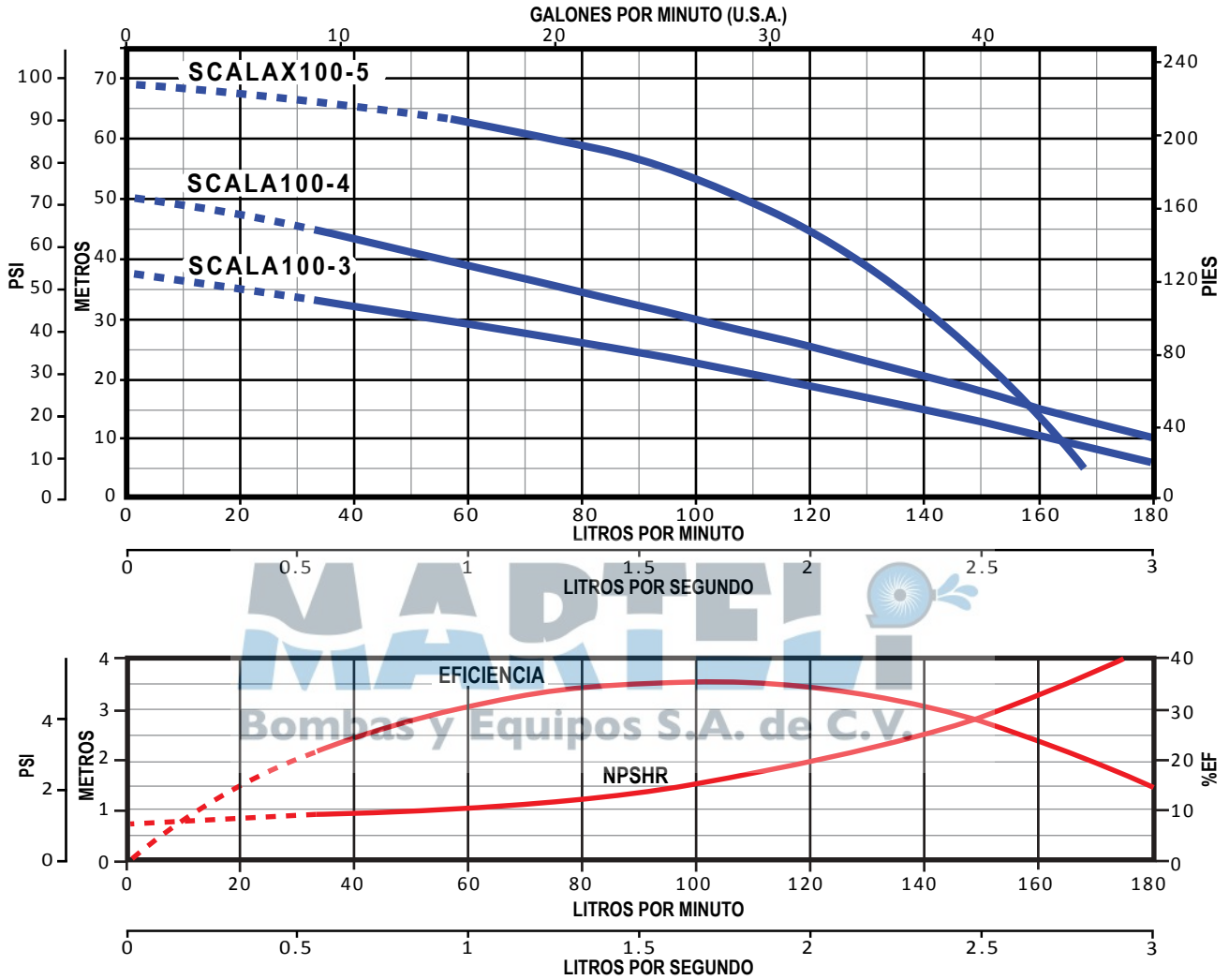
SCALA 50



CÓDIGO	HP	AMP.	FASES X VOLTS	SUCCIÓN X DESCARGA (pulgadas)	DIÁMETRO MÍNIMO RECOMENDADO PARA TUBERÍA DE SUCCIÓN (pulgadas)	PRESIÓN AL CIERRE (m/psi)	CARGA EN METROS (psi)						
							10 (14.2)	20 (28.4)	30 (42.6)	40 (56.8)	50 (71)	60 (85.2)	70 (99.4)
							GASTO (lpm)						
SCALA50-4/1115/230	3/4	8.8/4.4	1 x 115/230	1" x 1"	1.25"	53/75	83	73	61	44	16		
SCALA50-5/1230	1	5.9	1 x 230			65/92	85	76	67	55	40	20	
SCALA50-5/3234	1	3.8/2.2	3 x 230/460			65/92	85	76	67	55	40	20	

CURVAS DE RENDIMIENTO Y TABLA DE ESPECIFICACIONES

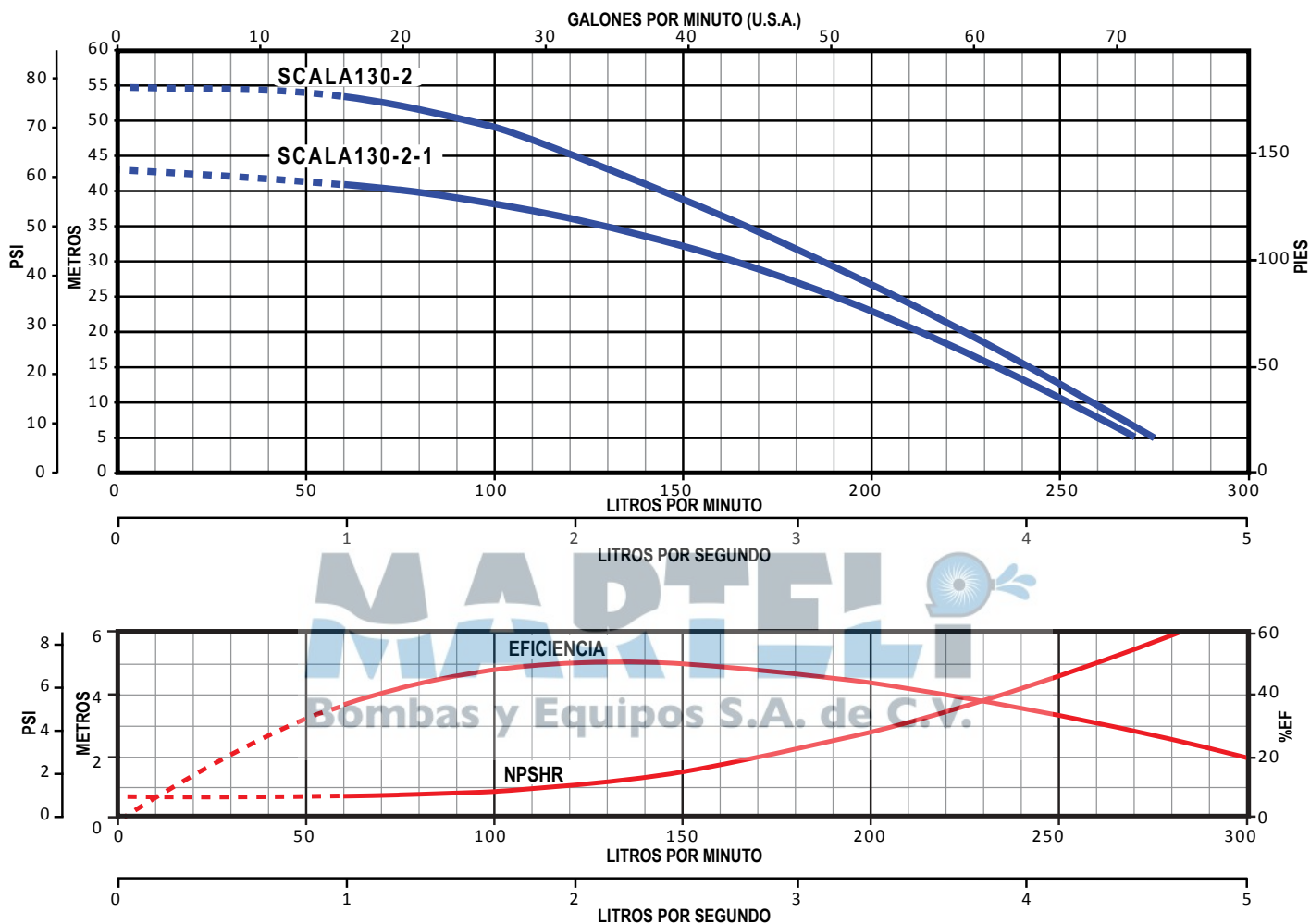
SCALA 100 y SCALA X100



CÓDIGO	HP	AMP.	FASES X VOLTS	SUCCIÓN X DESCARGA (pulgadas)	DIÁMETRO MÍNIMO RECOMENDADO PARA TUBERÍA DE SUCCIÓN (pulgadas)	PRESIÓN AL CIERRE (m/psi)	CARGA EN METROS (psi)						
							10 (14.2)	20 (28.4)	30 (42.6)	40 (56.8)	50 (71)	60 (85.2)	70 (99.4)
							GASTO (lpm)						
SCALA100-3/1230	1	6.8	1 x 230	1.25" x 1"	1.5"	37/53	162	115	55				
SCALA100-3/3234	1	4.0/2.4	3 x 230/460			37/53	162	115	55				
SCALA100-4/1230	1.5	8.8	1 x 230			50/71	180	143	100	55			
SCALA100-4/3234	1.5	5.3/2.7	3 x 230/460			50/71	180	143	100	55			
SCALAX100-5/1230	2	9.9	1 x 230	1.25" x 1.25"	1.5"	70/99	164	154	143	128	108	74	
SCALAX100-5/3234	2	6.0/3.5	3 x 230/460			70/99	164	154	143	128	108	74	

CURVAS DE RENDIMIENTO Y TABLA DE ESPECIFICACIONES

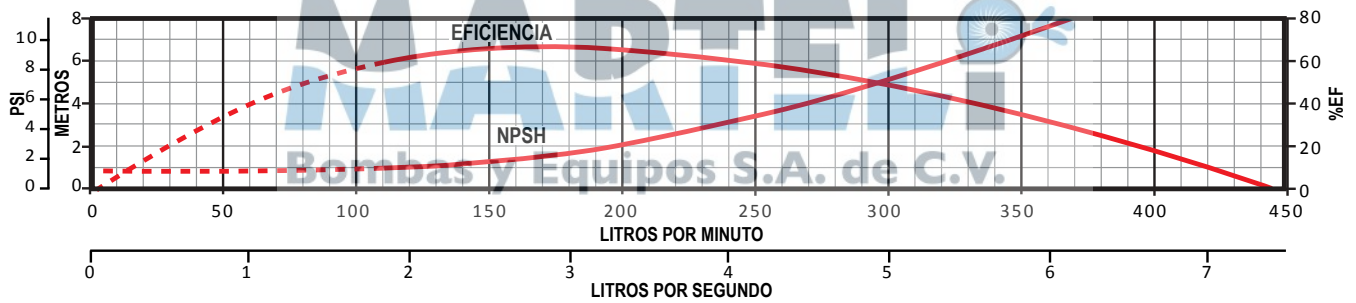
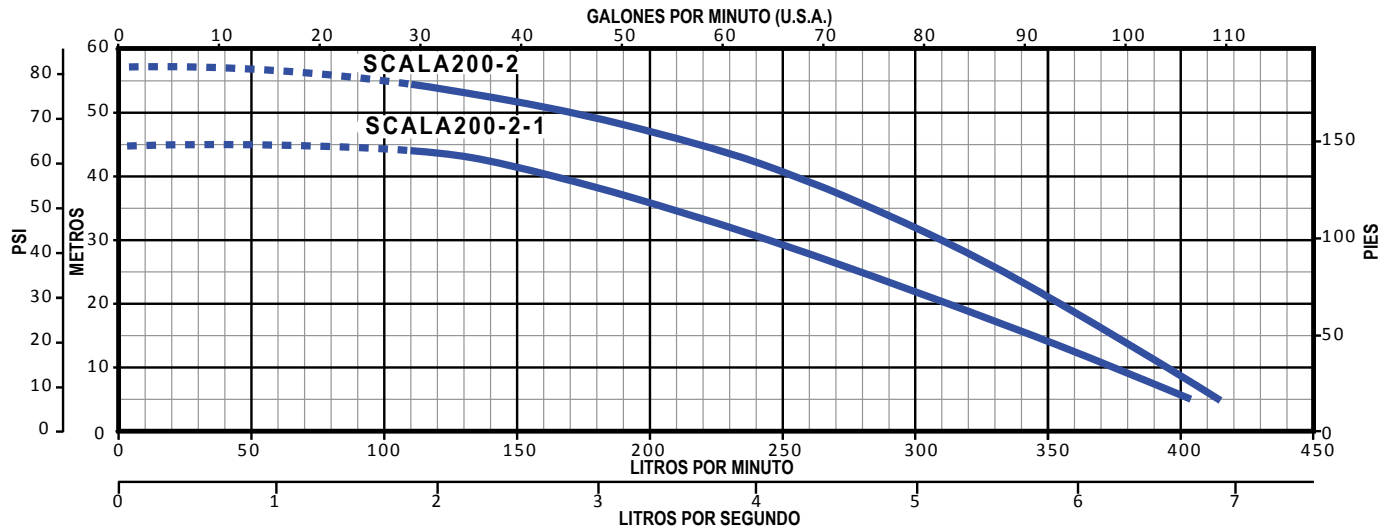
SCALA 130



CÓDIGO	HP	AMP.	FASES X VOLTS	SUCCIÓN X DESCARGA (pulgadas)	DIÁMETRO MÍNIMO RECOMENDADO PARA TUBERÍA DE SUCCIÓN (pulgadas)	PRESIÓN AL CIERRE (m/psi)	CARGA EN METROS (psi)					
							10 (14.2)	20 (28.4)	30 (42.6)	40 (56.8)	50 (71)	60 (85.2)
							GASTO (lpm)					
SCALA130-2-1/1230	1.5	9.2	1 x 230	1.5" x 1.25"	2"	43/61	253	213	163	77		
SCALA130-2-1/3234	1.5	5.7/3.3	3 x 230/460				253	213	163	77		
SCALA130-2/1230	2	10.7	1 x 230			54/76	258	224	187	144	93	
SCALA130-2/3234	2	6.6/3.8	3 x 230/460				258	224	187	144	93	

CURVAS DE RENDIMIENTO Y TABLA DE ESPECIFICACIONES

SCALA 200



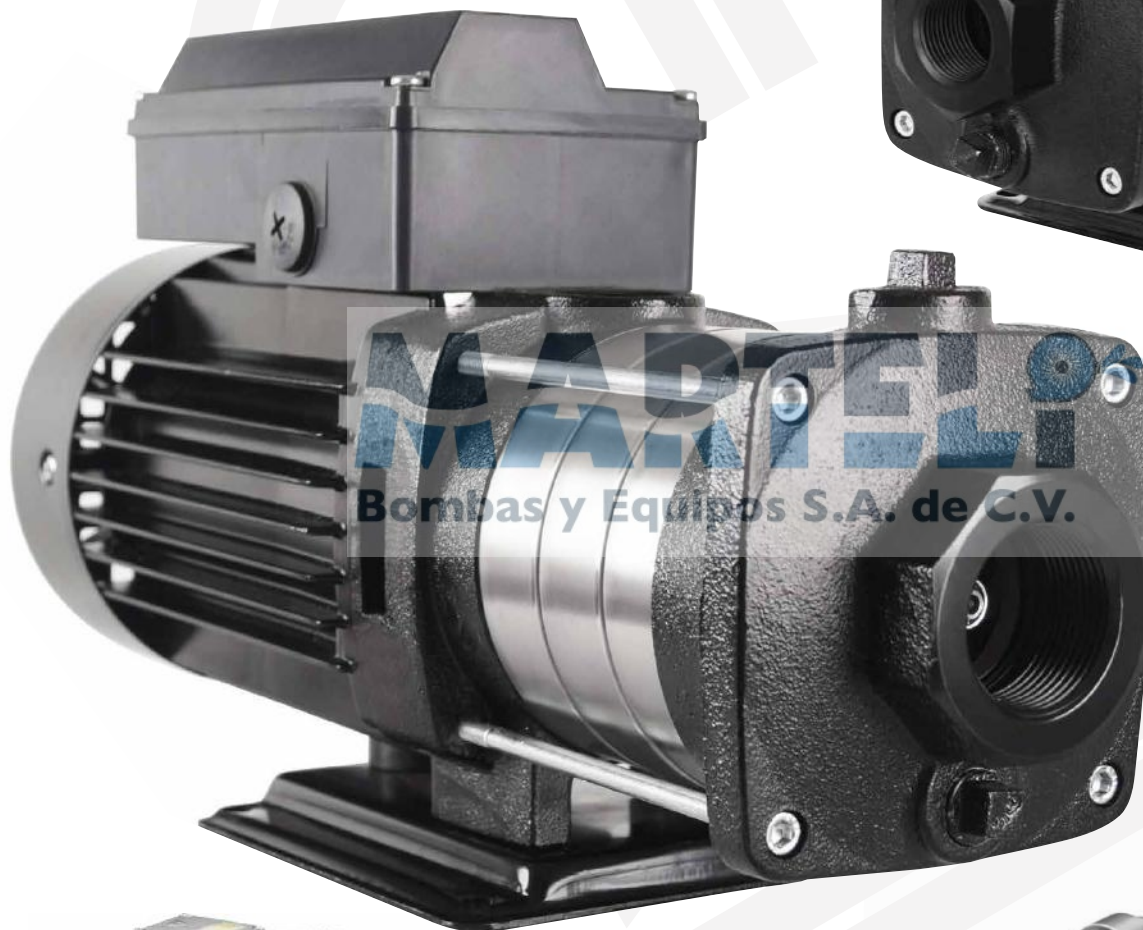
CÓDIGO	HP	AMP.	FASES X VOLTS	SUCCIÓN X DESCARGA (pulgadas)	DIÁMETRO MÍNIMO RECOMENDADO PARA TUBERÍA DE SUCCIÓN (pulgadas)	PRESIÓN AL CIERRE (m/psi)	CARGA EN METROS (psi)					
							10 (14.2)	20 (28.4)	30 (42.6)	40 (56.8)	50 (71)	60 (85.2)
							GASTO (lpm)					
SCALA200-2-1/3234	3	8.8/5.9	3 x 230/460	1.5" x 1.5"	2"	45/64	375	313	245	164		
SCALA200-2/3234	4	11.4/6.6	3 x 230/460			57/81	395	354	310	254	171	



Serie

SCALA

- Alta calidad.
- Robusta.
- Muy silenciosa.
- Amplio rango de presión y flujo.
- Para manejar agua con temperatura máxima de 70°C (SCALA) y de 90°C (SCALA-X).



MARTELI
Bombas y Equipos S.A. de C.V.



SCALAX100



Parte hidráulica con eje, impulsores y tazones construidos en acero inoxidable para una alta resistencia y durabilidad.

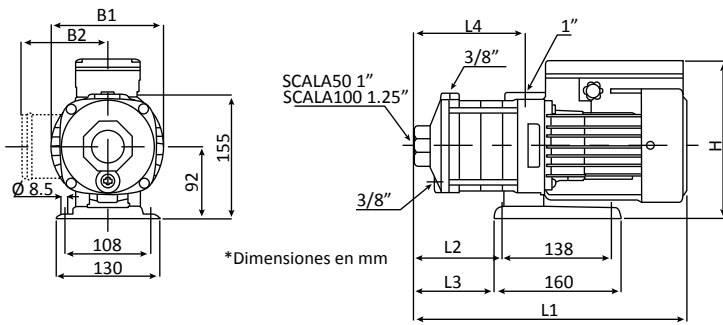
BOMBAS DE SUPERFICIE MULTIETAPAS

MARTELI BOMBAS Y
EQUIPOS S.A. DE C.V.

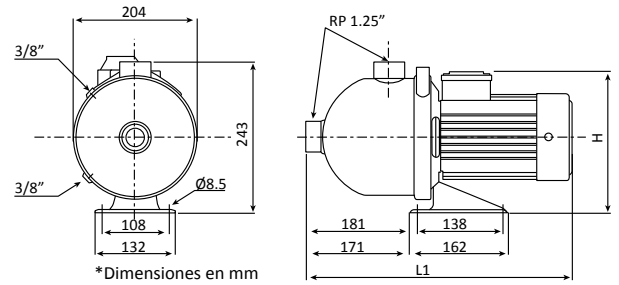
www.martelli.com.mx
Tel. (81)800-804-11 y 12

ventas@martelli.com.mx

DIMENSIONES



*Dimensiones en mm



*Dimensiones en mm

SCALA 50 Y 100

SCALAX 100

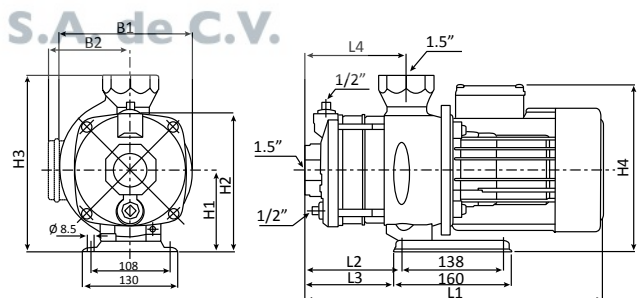
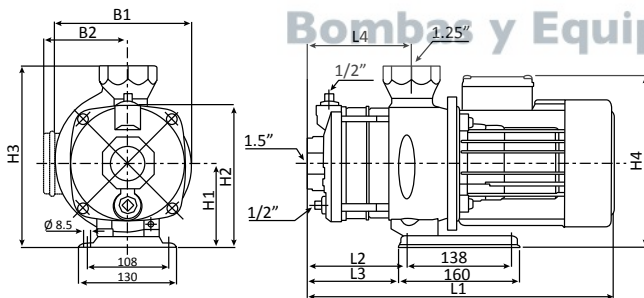
CÓDIGO	DIMENSIONES (mm)							Peso (kg)
	L1	L2	L3	L4	B1	B2	H	
SCALA50-4/1115/230	345	111	99	137	141	127	228	11.3
SCALA50-5/1230	403	129	117	155	141	127	228	13
SCALA100-3/1230	384	111	99	137	141	127	228	12.7
SCALA100-3/3234	384	111	99	137	141	112	206	12.3
SCALA100-4/1230	412	138	126	164	141	127	228	14
SCALA100-4/3234	412	138	126	164	141	112	206	13.7

CÓDIGO	DIMENSIONES (mm)		Peso (kg)
	L1	H	
SCALAX100-5/1230	441	255	12.8
SCALAX100-5/3234		233	



SCALA 130

SCALA 200



*Dimensiones en mm

SCALA 130

CÓDIGO	DIMENSIONES (mm)										Peso (kg)
	L1	L2	L3	L4	B1	B2	H1	H2	H3	H4	
SCALA130-2-1/1230	448	102	90	108	185	156	112	190	240	268	27
SCALA130-2-1/3234	390	102	90	108	181	116	112	190	240	228	20.4
SCALA130-2/1230	448	102	90	108	185	156	112	190	240	268	26.2
SCALA130-2/3234	448	102	90	108	185	141	112	190	240	253	26.2

SCALA 200

CÓDIGO	DIMENSIONES (mm)										Peso (kg)
	L1	L2	L3	L4	B1	B2	H1	H2	H3	H4	
SCALA200-2-1/3234	425	102	90	108	185	141	112	190	240	253	28.5
SCALA200-2/3234	471	102	90	108	196	147	125	203	253	272	33.5