

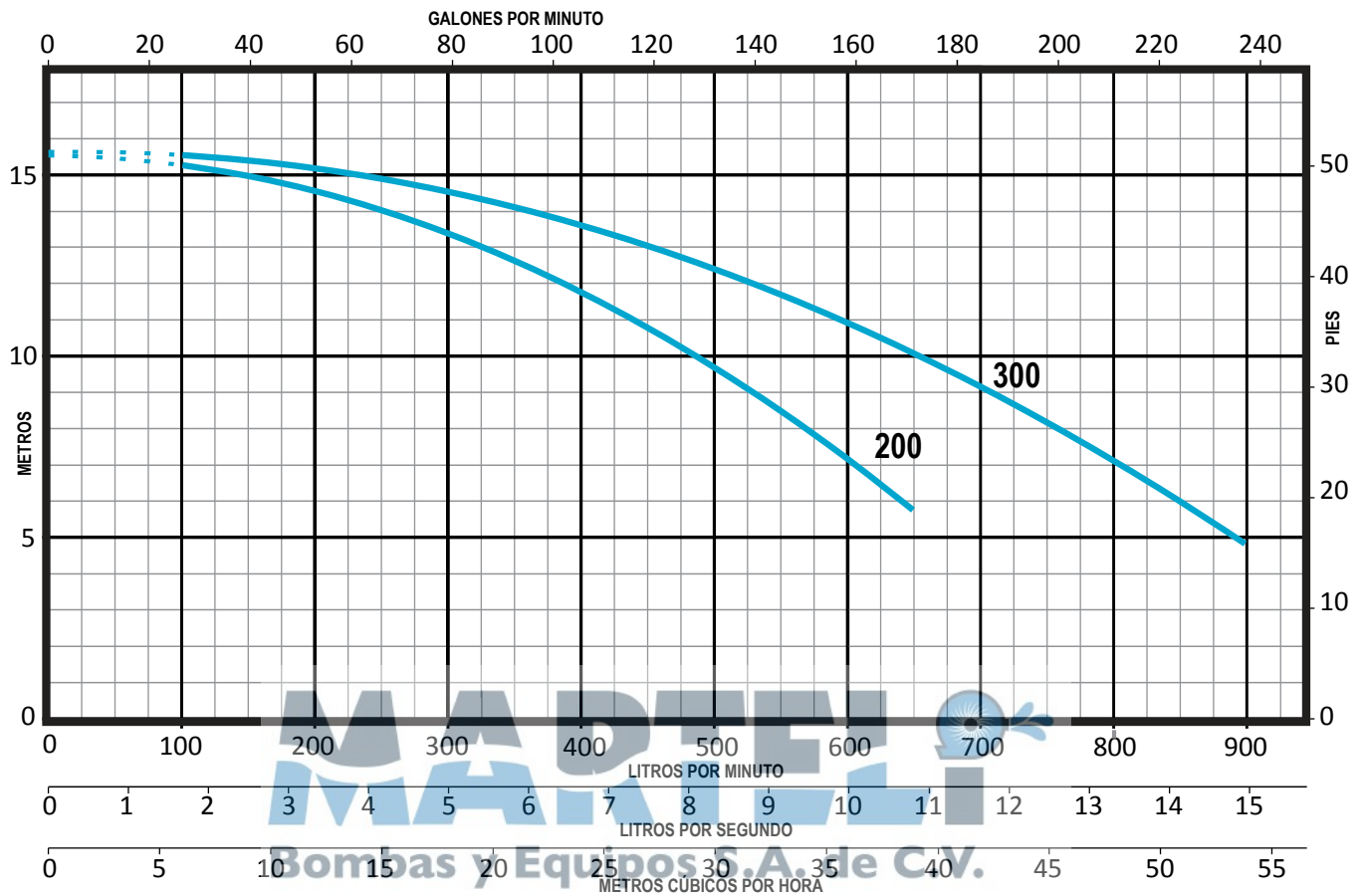
# SERIE WIPER

WIPER3 200/1230, WIPER3 300/3234

BOMBAS PARA HIDROMASAJE



## CURVAS DE RENDIMIENTO



CÓDIGO	HP	P KW	AMP.	FASES X VOLTS	CAPACITOR μf	SUCCIÓN X DESCARGA (PULGADAS)	DIÁMETRO MÍNIMO RECOMENDADO PARA TUBERÍA DE SUCCIÓN (PULGADAS)	GASTO (LPM)					PESO (kg)
								5 m 7.1 psi	6 m 8.5 psi	9 m 12.7 psi	12 m 17 psi	15 m 21.3 psi	
WIPER3 200/1230	2	1.5	9.5	1 x 220	25	2" x 2"	2.5"		625	525	400	135	17
WIPER3 300/3234	3	2.2	6.6 / 3.8	3 x 220 / 440	--			895	850	705	525	225	18.8

WIPER

 **ESPA**  
Innovative Solutions



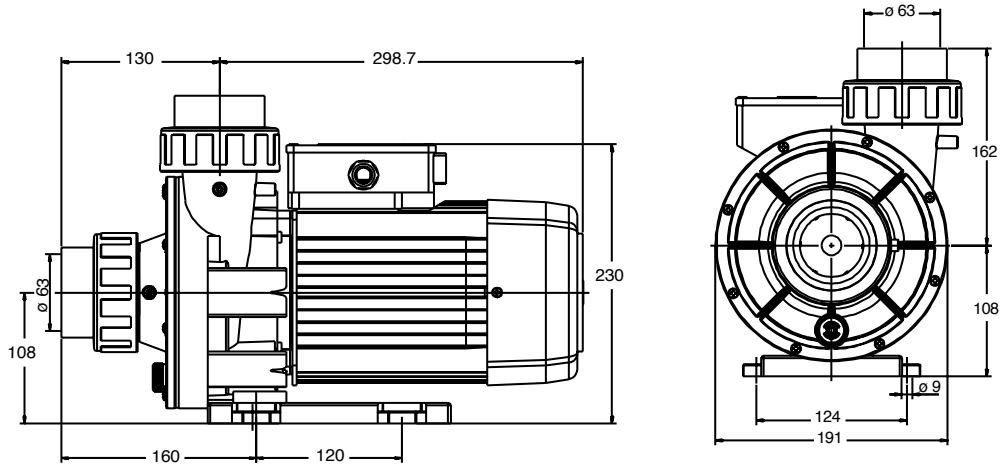
**MARTELI**  
Bombas y Equipos S.A. de C.V.

**1**  
AÑO DE GARANTÍA

**SILENCIOSA**



## DIMENSIONES



CÓDIGO	A	B	C	D	E	F	G	H	I	J	K	L	M	PESO (kg)
WIPER3 200/1230	130	298.7	230	160	120	108	63	162	108	124	191	9	29	17
WIPER3 300/3234	130	298.7	230	160	120	108	63	162	108	124	191	9	29	18.8

