

SERIE MULTI

MULTI35 y MULTI45

BOMBA CENTRÍFUGA MULTITETAPAS VERTICALES,

SERIE MULTI

MULTI35 Y MULTI45

ESPECIFICACIONES

Bombas centrífugas multietapas verticales, completamente silenciosas, ideales para el trabajo en paralelo en equipos presurizadores múltiples.

APLICACIONES

- Riego por aspersión.
- Sistemas hidroneumáticos.
- Bomba de apoyo en sistemas de cloración.
- Bomba Jockey en sistemas contraincendio, etc.

CARACTERÍSTICAS DE CONSTRUCCIÓN

- Impulsores y cuerpo en acero inoxidable AISI 304.
- Difusores en Noryl® con carga de fibra de vidrio.
- Eje en acero inox. AISI 420.
- Soporte de aspiración e impulsión en hierro gris de fundición.
- Sello mecánico en grafito y cerámica.
- Incluye contrabridas.

MOTOR

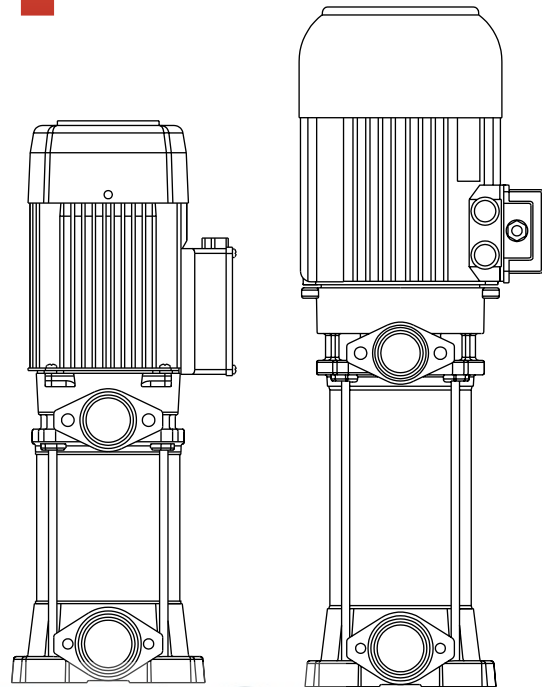
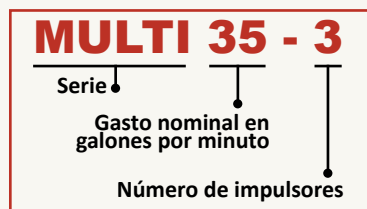
- Asíncrono, dos polos.
- Protección IP 44.
- Aislamiento clase F.
- Servicio continuo.

CARACTERÍSTICAS DE OPERACIÓN

Temperatura máxima del fluido : 4°C- 35°C.

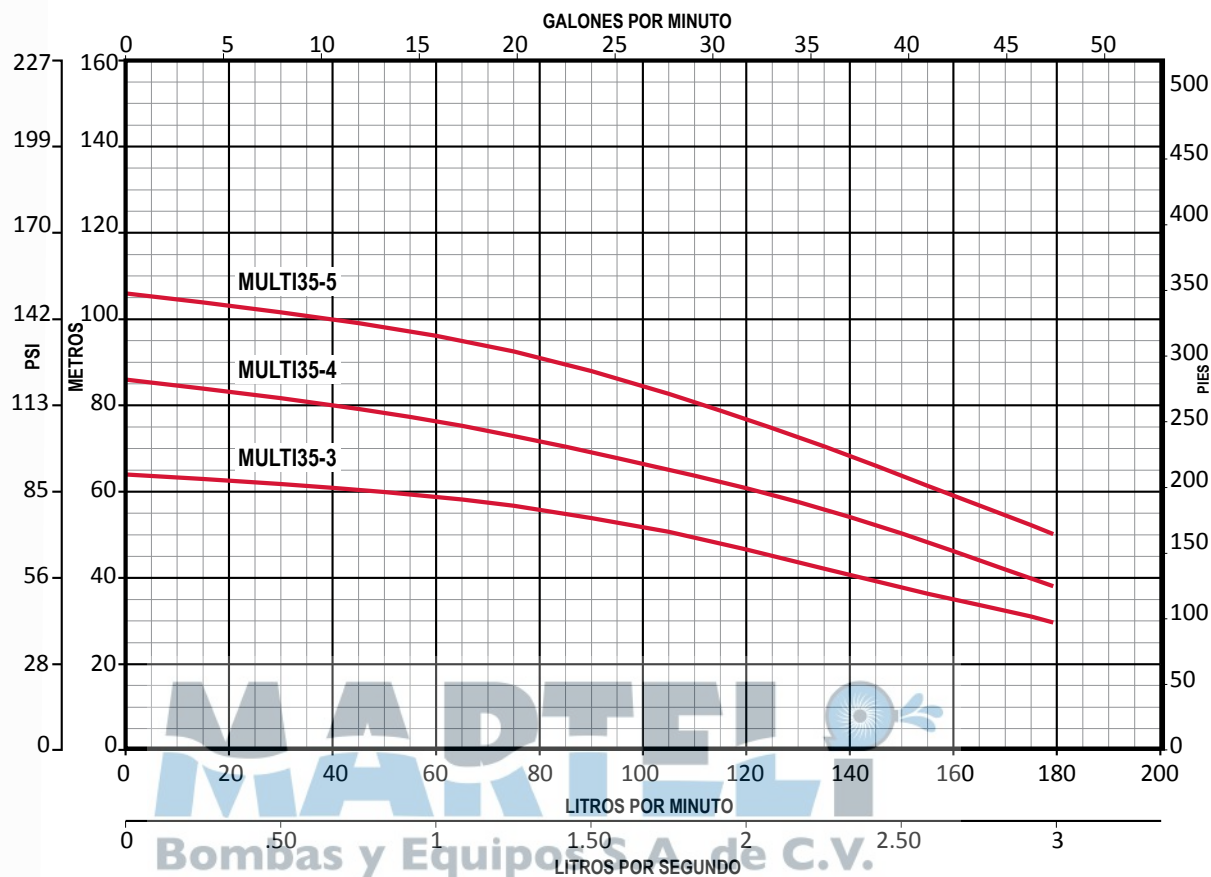
Autoaspirante a 2 m.c.a.

CÓDIGO DE LA BOMBA



CURVAS DE RENDIMIENTO

MULTI 35

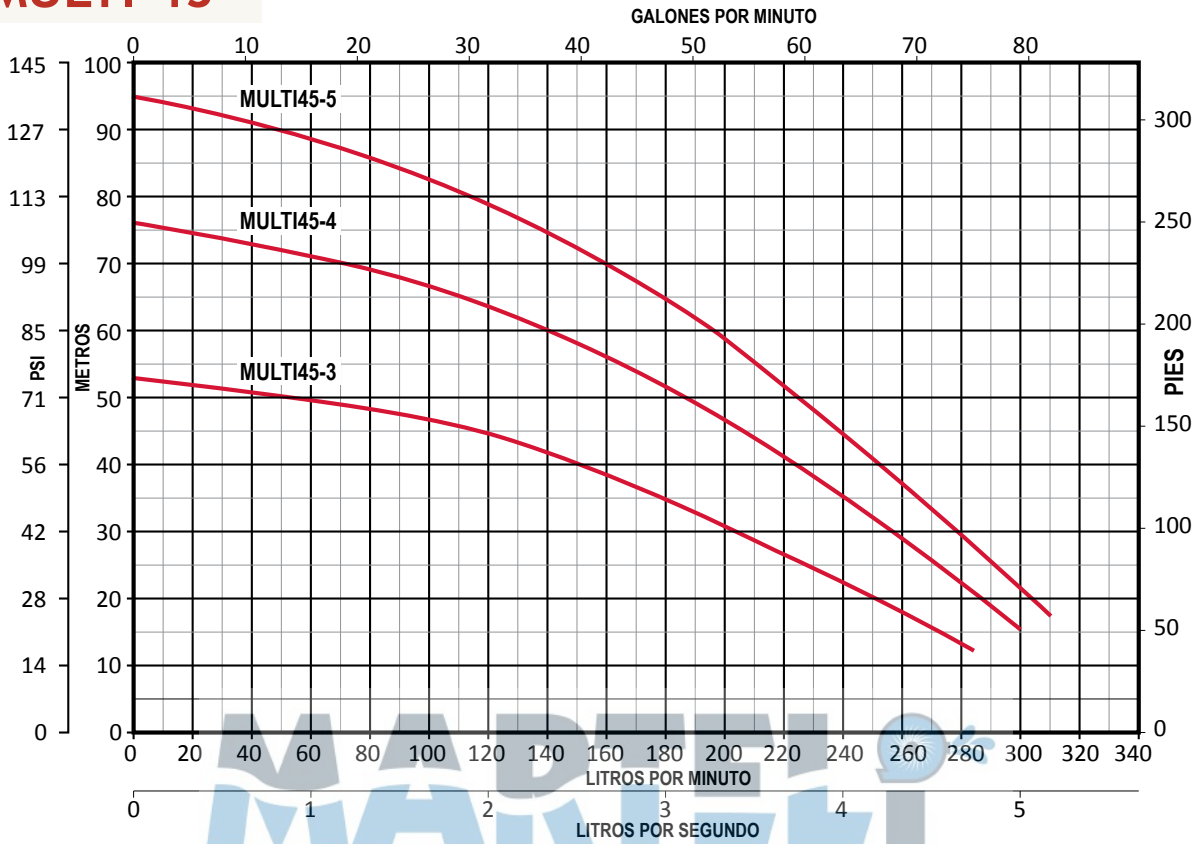


CÓDIGO	HP	KW	AMP.	FASES X VOLTS	SUCCIÓN Y DESCARGA (PULGADAS)	DIÁMETRO MÍNIMO RECOMENDADO PARA TUBERÍA DE SUCCIÓN (PULGADAS)	PRESIÓN AL CIERRE m / psi	GASTO (LPM)					PESO (Kg)
								20 m 28.4 psi	40 m 56.8 psi	60 m 85.2 psi	80 m 113.6 psi	100 m 142 psi	
MULTI35-3	2	1.5	7.3 / 4.1	3 x 220 / 440	1.5" x 1.25"	2"	64 / 90	No operar en este punto	144	46			24.3
MULTI35-4	3	2.2	9 / 5.1				86 / 122	No operar en este punto	175	122	40		31
MULTI35-5	4	2.9	13 / 7.2				105 / 149	No operar en este punto	No operar en este punto	157	112	40	36.4
MULTI45-3	3	2.2	8.3 / 4.6				54 / 76	250	150				25.8
MULTI45-4	4	2.9	11.2 / 6				75 / 106	288	223	140			31.2
MULTI45-5	5.5	4.1	15.4 / 8.3				95 / 134	303	251	195	112		36.7

Nota: Las bombas MULTI pueden ser conectadas a 220V o 440V según sea necesario, siguiendo el diagrama descrito en la caja de conexiones.

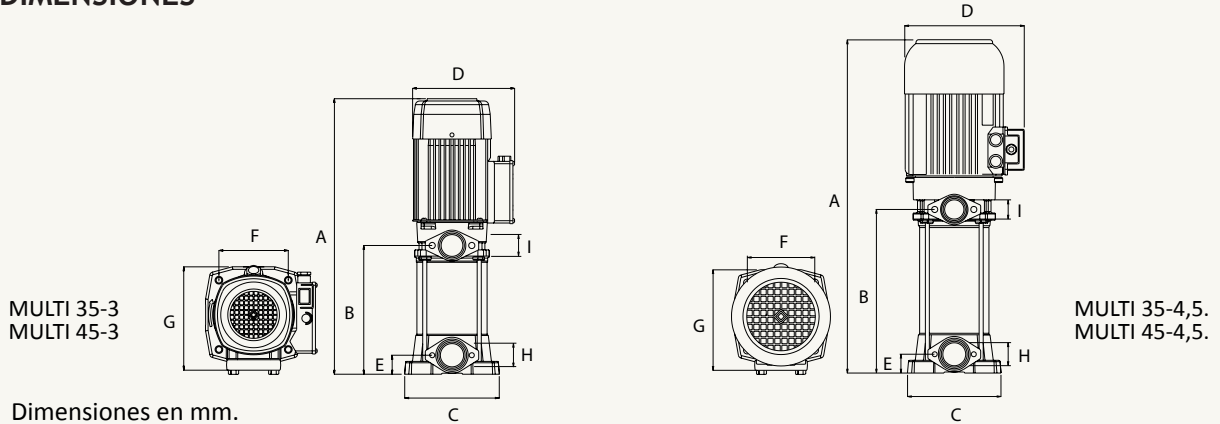
CURVAS DE RENDIMIENTO

MULTI 45



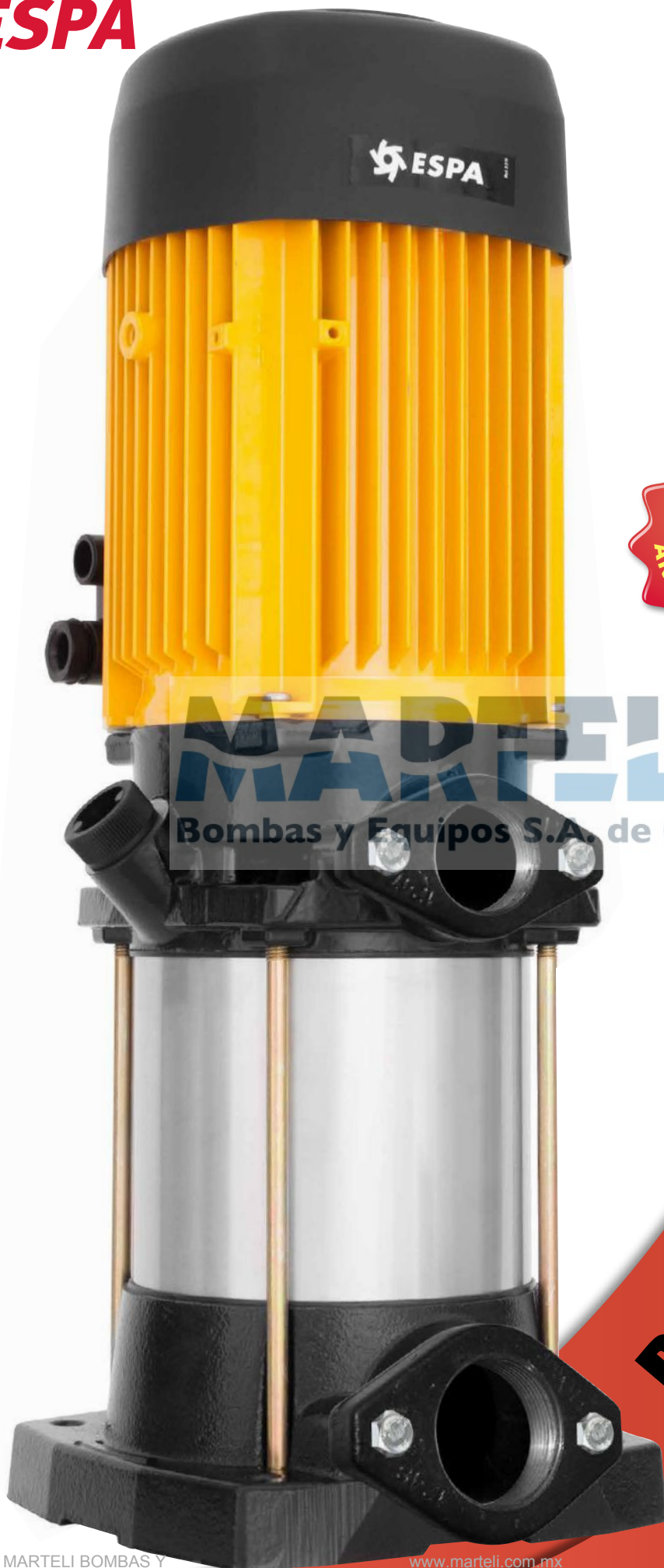
MARTELI
Bombas y Equipos S.A. de C.V.

DIMENSIONES



Dimensiones en mm.

CÓDIGO	A	B	C	D	E	F	G	H	I	Kg
MULTI35-3	487	201.5	184	203	37	133	201	1 1/2"	1 1/4"	24.3
MULTI35-4	560.5	226	184	233	37	133	201	1 1/2"	1 1/4"	31
MULTI35-5	585	250.5	184	233	37	133	201	1 1/2"	1 1/4"	36.4
MULTI45-3	537	220.5	184	203	37	133	201	1 1/2"	1 1/4"	25.8
MULTI45-4	585	250	184	233	37	133	201	1 1/2"	1 1/4"	31.2
MULTI45-5	615.5	281	184	233	37	133	201	1 1/2"	1 1/4"	36.7



MARTELI
Bombas y Equipos S.A. de C.V.

BOMBA MULTITETAPA

MULTI